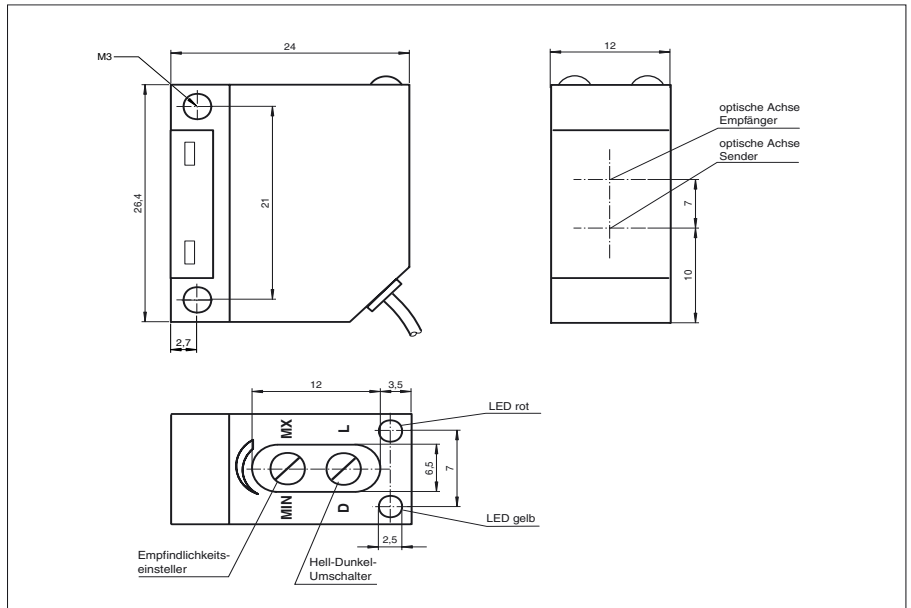




**Abmessungen**



**Bestellbezeichnung**

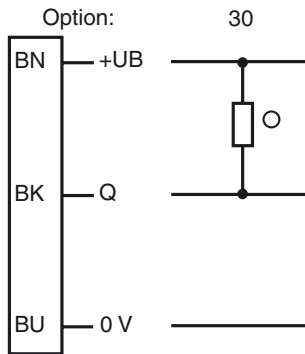
**ML5-6/30/33/115**

Reflexions-Lichtschanke  
mit Festkabel

**Merkmale**

- Miniatur-Bauform
- Infrarotlichtausführung
- Hell-/dunkelschaltend umschaltbar
- Vorausfallanzeige
- Schutzart IP67
- Befestigungsbohrungen zum Anschrauben

**Elektrischer Anschluss**



- = Hellschaltung
- = Dunkelschaltung

Veröffentlichungsdatum: 2009-05-25 10:03 Ausgabedatum: 2009-05-25 802562\_GER.xml

## Technische Daten

### Allgemeine Daten

|                    |  |
|--------------------|--|
| Betriebsreichweite | 0 ... 2000 mm  |
| Reflektorabstand   | 0,01 ... 2 m   |
| Grenzreichweite    | 2500 mm  |
| Lichtsender        | LED, infrarot 950 nm   |
| Zulassungen        | CE, cULus Listed 57M3 (nur in Verbindung mit UL Class 2 Spannungsversorgung; Type 1 enclosure) |
| Referenzobjekt     | Reflektor H50  |
| Lichtart           | infrarot, Wechsellicht   |
| Fremdlichtgrenze   | ≤ 20000 Lux Sonnenlicht<br>≤ 5000 Lux Halogenlicht   |

### Anzeigen/Bedienelemente

|                  |   |
|------------------|---|
| Funktionsanzeige | LED gelb: Schaltzustand<br>LED rot: Vorausfallanzeige |
| Bedienelemente   | Hell-/Dunkel-Umschalter, Empfindlichkeitseinsteller   |

### Elektrische Daten

|                  |       |                |
|------------------|-------|----------------|
| Betriebsspannung | $U_B$ | 10 ... 30 V DC |
| Welligkeit       |       | 10 %           |
| Leerlaufstrom    | $I_0$ | ≤ 30 mA        |

### Ausgang

|                |   |          |
|----------------|---|----------|
| Schaltungsart  | hell-/dunkelschaltend, umschaltbar                              |          |
| Signalausgang  | 1 NPN-Ausgang, kurzschlussfest, verpolsicher, offener Kollektor |          |
| Schaltspannung | max. 30 V DC  |          |
| Schaltstrom    | max. 200 mA   |          |
| Spannungsfall  | $U_d$   | ≤ 2,5 V  |
| Schaltfrequenz | $f$   | ≤ 500 Hz |
| Ansprechzeit   |   | 1 ms     |

### Normenkonformität

|        |              |
|--------|--------------|
| Normen | EN 60947-5-2 |
|--------|--------------|

### Umgebungsbedingungen

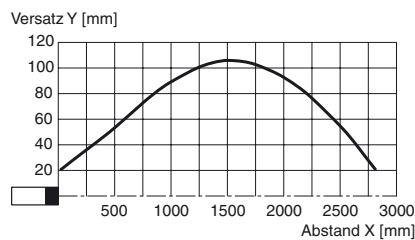
|                     |                               |
|---------------------|-------------------------------|
| Umgebungstemperatur | -25 ... 70 °C (248 ... 343 K) |
| Lagertemperatur     | -25 ... 70 °C (248 ... 343 K) |

### Mechanische Daten

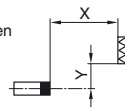
|               |   |
|---------------|---|
| Schutzart     | IP67 nach EN 60529                        |
| Anschluss     | 5 m Kabel, 3 x 0,14 mm <sup>2</sup> , PUR |
| Material      |   |
| Gehäuse       | Polycarbonat                              |
| Lichtaustritt | PMMA                                      |
| Masse         | ca 45 g                                   |

## Kurven/Diagramme

### Charakteristische Ansprechkurve



Möglicher Abstand (Versatz) zwischen optischer Achse und Retroreflektor.



## Zusätzliche Informationen

### Bestimmungsgemäße Verwendung:

Eine Reflexionslichtschanke enthält Sender und Empfänger in einem Gehäuse. Das Licht des Senders wird von einem Reflektor zum Empfänger zurückgestrahlt. Bei Unterbrechung des Lichtstrahls durch ein Objekt wird die Schaltfunktion ausgelöst.

### Montagehinweise:

Die Sensoren können über Durchgangsbohrungen direkt befestigt werden oder über einen Haltewinkel (nicht im Lieferumfang). Die Untergrundfläche muss plan sein, um Gehäuseverzug beim Festziehen zu vermeiden. Es empfiehlt sich, die Mutter und Schraube mit Federscheiben zu sichern, um einer Dejustierung des Sensors vorzubeugen.

**Justierung:**

Montieren Sie den geeigneten Reflektor gegenüber der Lichtschanke. Nach der Grobeinstellung auf den Reflektor wird der Sensor (ohne Objekt) durch horizontales und vertikales Schwenken so optimal auf den Reflektor ausgerichtet, dass die gelbe Leuchtanzeige konstant leuchtet. Bei ungenauer Ausrichtung leuchtet die rote LED.

**Kontrolle Objekterfassung:**

Das Objekt in den Strahlengang bringen. Wird das Objekt erfasst, erlischt die gelbe LED. Leuchtet die gelbe LED weiterhin, muss die Empfindlichkeit am Potentiometer so lange reduziert werden bis sie erlischt.

Nach Entfernen des Objektes leuchtet die gelbe Anzeige-LED wieder konstant.

Bei Verschlechterung des Empfangs (Verschmutzung oder Dejustage) und ungenügender Funktionsreserve leuchtet die rote LED.

**Reinigung:**

Wir empfehlen in regelmäßigen Abständen den Lichtaustritt zu reinigen und Verschraubungen, sowie die Steckverbindungen zu überprüfen.